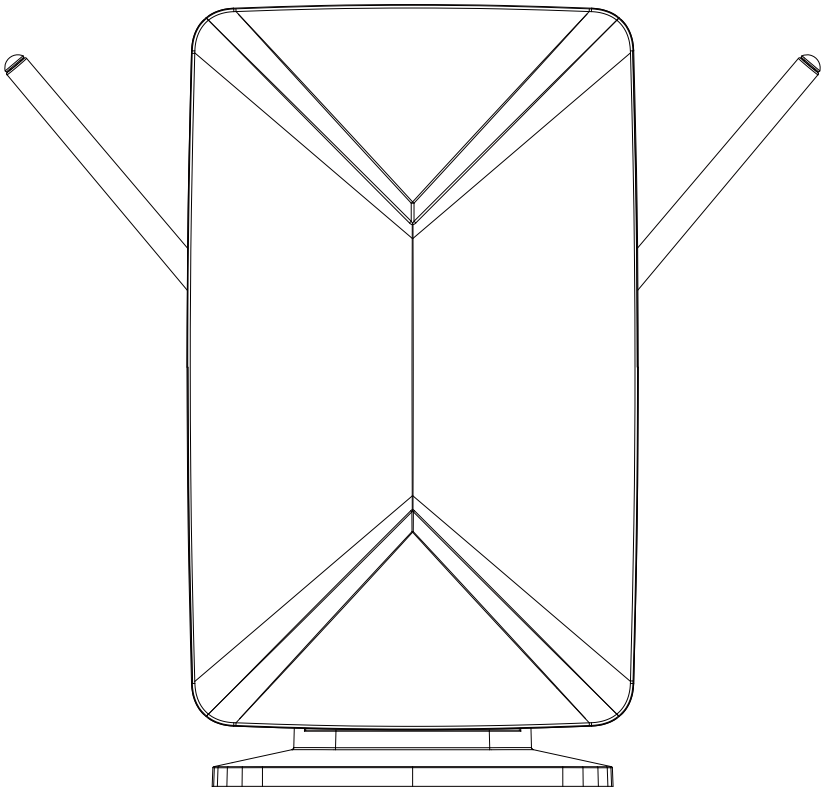




# FLAT PANEL MINI "BIG BOY"

**SMARTPASS** AMPLIFIED  
INDOOR / OUTDOOR HDTV  
ANTENNA



AT-406BV

## Installation Instruction Manual

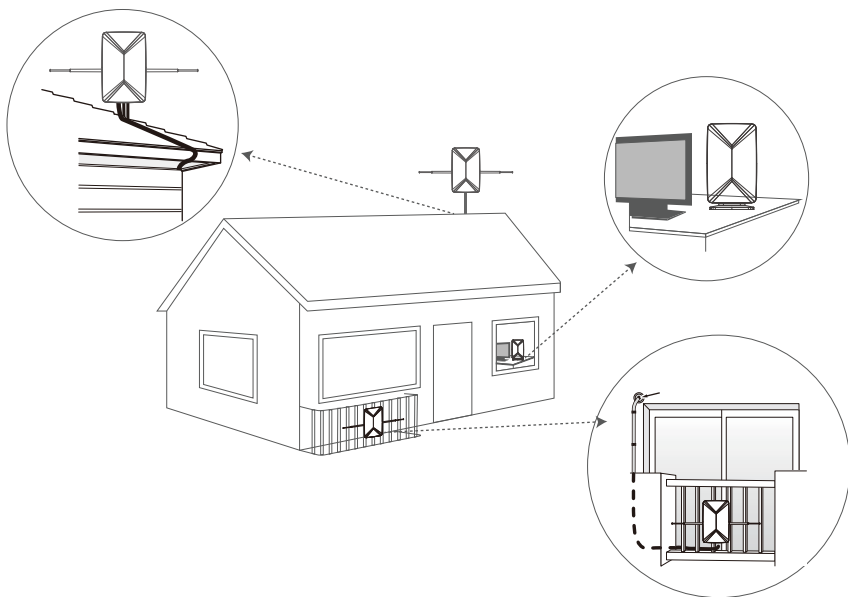
Your FLAT PANEL MINI "BIG BOY" Smartpass Amplified HDTV Antenna / AT-406BV can be used either as an outdoor or indoor antenna. ANTOP's new generation of digital technology allows you the flexibility to set up your antenna in various locations and still receive a great digital reception.

### ANTOP's New Generation Of Digital Technology

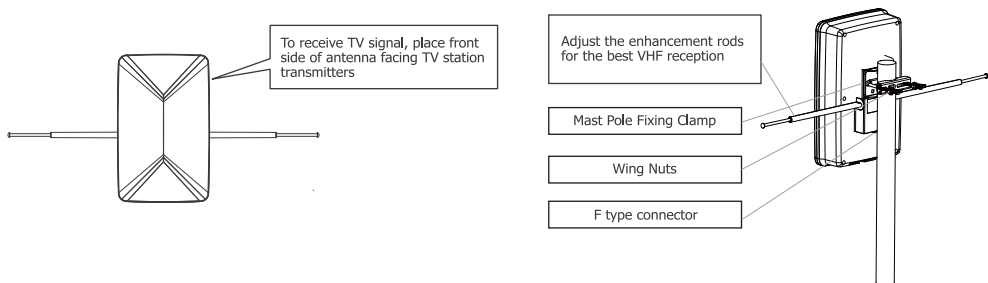
- Smartpass Amplifier: all-in-one design allows easier connection, delivers correct balance between short and long-range reception.
- 5G LTE Cellular Filter: blocks 3G, 4G & 5G signals for noise-free TV reception.
- Enhanced VHF signal frequency range with extendable rods. Enabled to extend up to 15 inches and rotate up to 90°.

Following are instructions for installation options for outdoor use as a mast pole mount, as well as for indoor options in an attic or placed on a table top. Read through all instructions prior to beginning installation procedure.

**Note:** Although this antenna is great for indoor and outdoor use, a higher mounting location positioned towards the broadcast tower may result in better reception. Install the antenna as high as possible, and preferably with a clear path between the antenna and the TV station transmitters. Trees, buildings, mountains, etc., can all impact the performance of any antenna. This antenna can also be placed in attic.

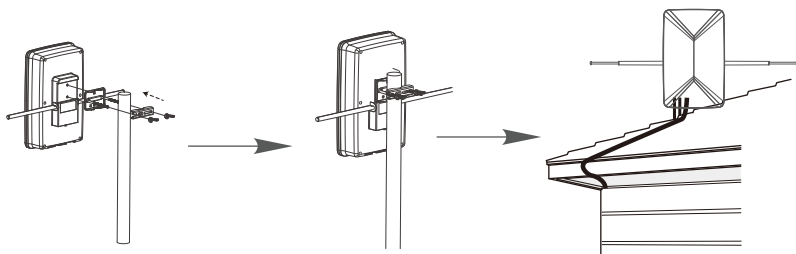


# 1 / Installation for Outside Use



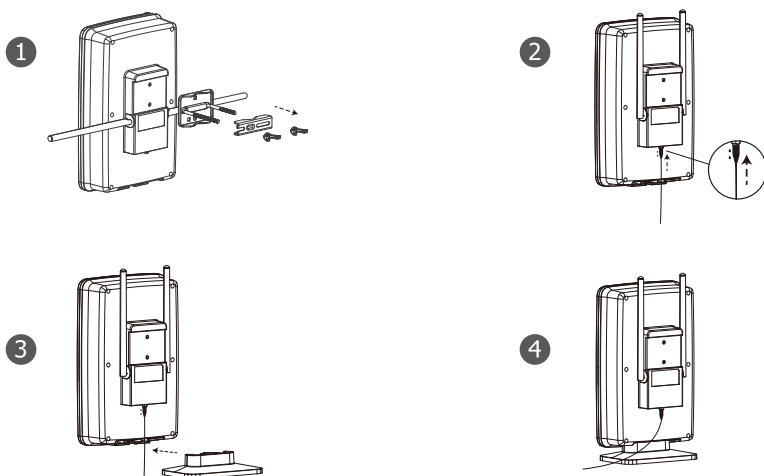
## 1.1 For Outdoor Use, Mast Pole Mounting

Install a mast pole (not provided) on the house, preferably on rooftop or the side of the house facing the TV station transmitters. Attach the antenna to the mast pole by using the clamp kit provided.



## 1.2 For Indoor Use, with Table Stand

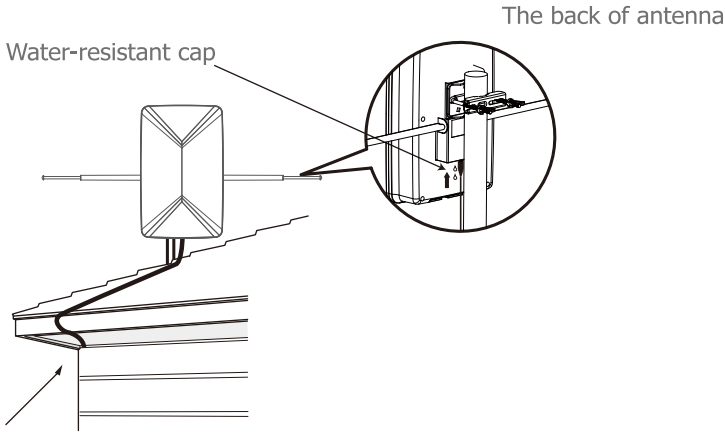
To remove antenna hardware kit from backside of unit, release screws from the hardware. Attach coaxial cable with water-resistant cap end to F connector in the antenna. Attach the table stand to the bottom of the antenna and tidy up the cable.



## 2 / Connecting

### 2.1 For Outdoor Use, Mast Pole Prepping for Connection

Select entry point to house. Drill hole under the eaves at entry point. Attach coaxial cable with water-resistant cap end to connector in the antenna. For Vertical Mast Pole Mount utilize U-shape coaxial cable setup to prevent water from entering interior of antenna casing. Feed loose end of coaxial cable through drilled opening.

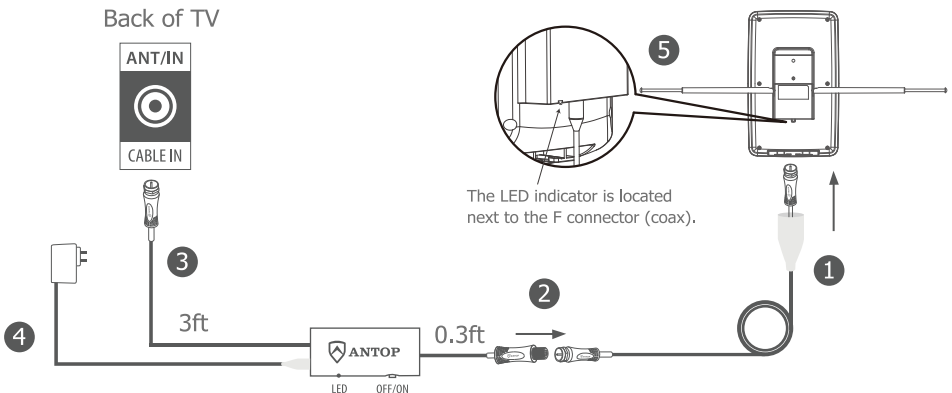


Drill a hole on the eaves, and arrange the cable into inner house

### 2.2 For Indoor Use, in Attic placement, Prepping for Connection

Select entry point to house. Drill hole at entry point. Attach coaxial cable with water-resistant cap end to connector in the antenna. Feed loose end of coaxial cable through drilled opening.

### 2.3 If you haven't done so, attach coaxial cable to connector in the antenna.



- Step 1. Attach one end of coaxial cable (with water-resistant cap) to connector on the antenna.
- Step 2. Attach the other end of the coaxial cable to the shorter end (0.3ft) of the Smartpass power inserter.
- Step 3. Attach the longer end (3ft) of the power inserter to the ANTENNA/CABLE IN connector on the back of the TV or converter box.
- Step 4. Connect the power adapter to the DC socket on the Smartpass power inserter. When the led indicator is on, the Smartpass power inserter has power.
- Step 5. Check the back of the antenna. If the LED is green, the antenna is also powered correctly.

**Reminder:** If you are using a Splitter, it should be an all port DC power passing model. To purchase an Antop all ports DC Power Passing Splitter, please call us at 909.947.8883. Or go to antopusa.com and visit our on-line store's accessories page, search "splitter."



The **Power Inserter** must be powered in order to function.

Push the smart switch On or Off and select the switching with whichmore channels are received.

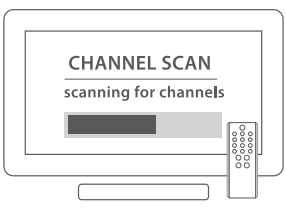
- Switch Off - The LED indicates **yellow** for **normal** reception.
- Switch On - The LED indicates **green** for **stronger** reception.



Scan channels after each setting change to the Smartpass Amplifier

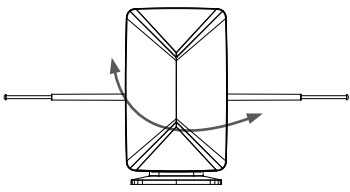
### 3 / Setting and Scanning

In the TV's setup menu, set the mode to "Antenna" or "Air", then, set TV to "Scan" for channels. Consult the TV manual for detailed instructions.

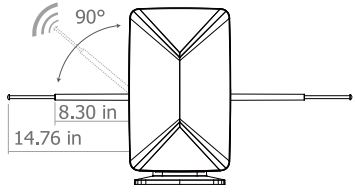


### 4 / Adjusting Instruction

- ① Adjust the direction of antenna for the best reception.
- ② Adjust the extendable rods for the best VHF channel reception.



1



2

## WARRANTY POLICY

Customers should first contact their place of purchase to determine the reseller's warranty policy. Antop Antenna's warranty will take effect after the expiration of reseller's policy. **Antop Antenna**, warrants its products for a period of one (1) year from the original date of purchase. Warranty is valid only with proof of purchase. Warranty does not apply to defects or failures of the product caused by: neglect, misuse, negligence, accident, abuse, mishandling, misapplication, alteration, modification, power outage, unauthorized/unreasonable use, or any uncontrollable environmental damage.

---

## RETURNS & REFUNDS

For any return, customers should first contact their place of purchase to determine the reseller's return policy. If purchased directly from Antop Antenna or before returning directly to Antop Antenna, a Return Material Authorization (RMA) number must be obtained in advance by contacting Antop Antenna customer service via e-mail or telephone. Merchandise returned to Antop Antenna must have an RMA number displayed on the box and a copy of your proof of purchase inside the package. Absolutely no refund after 30 days of purchase from Antop Antenna. A restocking fee of 15% may be deducted from any refund, ask representative for further details. Refund policy for US & Canada customers only.

---

## EXCHANGE & REPLACEMENT

For any exchange or replacement, customers should first contact their place of purchase to determine the reseller's policies. No upgrades or exchanges for different models or SKU's. One (1) Year limited manufacturer's warranty for exchange of product due to malfunction, failure or defect, missing parts or components. Exchanges will be for the same item, model and/or SKU, within one (1) year of original purchase date. A Return Material Authorization (RMA) number must be issued by Antop Antenna prior to returning any product or part. To obtain an RMA, contact Antop Antenna via email or telephone.

---

## SHIPPING & COSTS

Customer will be responsible for shipping costs of merchandise sent to Antop Antenna. Please consult a customer service representative for details. When shipping any item to Antop Antenna, please consider using a trackable shipping method. Antop Antenna cannot be held responsible for lost or misdirected shipments. Exchanged and returned products must be sent to: Antop Antenna, RMA Department, 1650 S. Balboa Ave, Ontario, California 91761. To receive a Return Material Authorization from Antop Antenna please send your request to RMA Dept: [Support@antopusa.com](mailto:Support@antopusa.com) or to speak to Customer Service: via telephone, M-F, 9am to 5pm (PST) 909-947-8883.

[www.antopusa.com](http://www.antopusa.com)

**ANTOP ANTENNA INC** | Tel. 909.947.8883 | Email: [Support@antopusa.com](mailto:Support@antopusa.com)

## Manual de instrucciones para su instalación

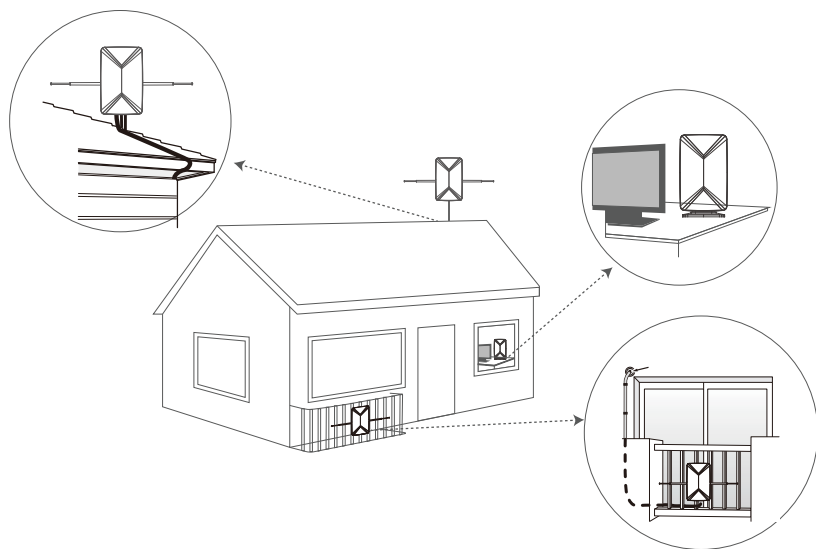
Su antena Plana de Panel "Mini Niño Grande" Smartpass antena HDTV de amplifacdo / AT-406BV se puede utilizar como una antena exterior o interior. La tecnología digital de última generación de ANTOP le permite tener la flexibilidad de ubicar su antena en diferentes lugares, y aún así recibir una excelente señal digital.

### Tecnología digital de última generación de ANTOP

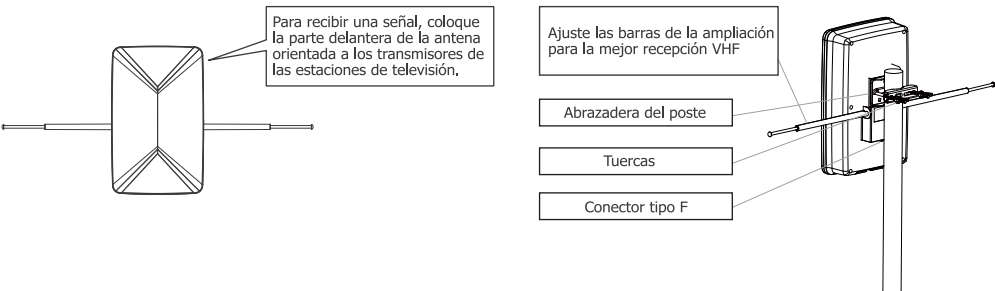
- Amplificador Smartpass: diseño todo-en-uno le permite una conexión más sencilla, y le ofrece un correcto equilibrio entre la recepción de corto y largo alcance.
- Filtro celular 5G LTE: bloquea las señales 3G, 4G y 5G para una recepción de TV libre de ruidos.
- Rango de frecuencia de señal VHF ampliada con barras extensibles. Poder prestarles hasta 15 pulgadas y hacer girar hasta 90 grados.

A continuación, encontrará las instrucciones para las opciones de instalación exterior como montaje en poste o en pared, así como las opciones para instalación interior en un ático o sobre una mesa. Lea todas las instrucciones antes de comenzar el procedimiento de instalación.

**Note:** A pesar de que esta antena es ideal para uso interior y exterior, si se ubica en una posición alta mirando hacia la torre de transmisión puede resultar en una mejor recepción. Instale la antena lo más alto posible, y preferiblemente con una vía sin obstáculos entre la antena y los transmisores de las estaciones de televisión. Los árboles, edificios, montañas, etc., pueden repercutir en el desempeño de cualquier antena. Esta antena también puede ubicarse en el ático.

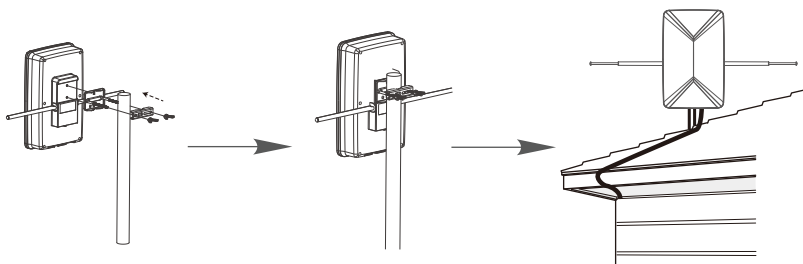


# 1 / Instalación para uso exterior



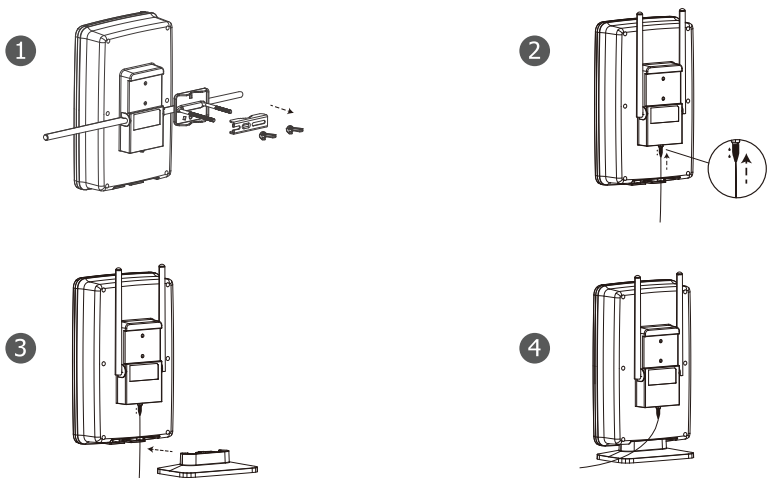
## 1.1 Para uso exterior, montaje en poste

Instale un poste (no incluido) en la casa, preferiblemente sobre el techo o a un lado de la casa frente a los transmisores de las estaciones de televisión. Fije la antena al poste mediante el uso del conjunto de la abrazadera suministrado.



## 1.2 Para uso interior con base para mesa

Para quitar el soporte de montaje exterior de la parte trasera de la unidad, al girar la tuerca de maripapa en sentido anti-horario. Conecte el extremo del cable coaxial con tapa impermeable al conector tipo F en la antena. Coloque la mesa de pie a la parte inferior de la antena. Arreglar los cables coaxiales exceso.

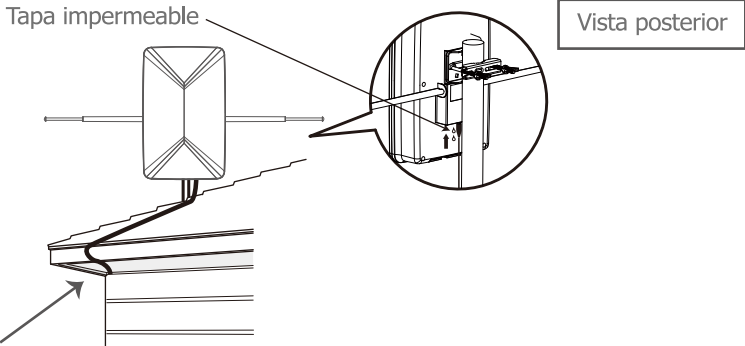




## 2 / Conexión

### 2.1 Preparación de la conexión exterior, montaje en poste o en pared

Seleccione el punto de entrada a la casa. Haga una perforación bajo el alero del tejado en el punto de entrada. Conecte el extremo del cable coaxial con tapa impermeable al conector tipo F en la antena. Para el montaje vertical en pared utilice cable coaxial en forma de "U" para evitar que el agua entre al interior de la carcasa de la antena. Para montaje en pared, ponga de nuevo la antena al hardware una vez ya esté instalado en la pared. Con la antena fija a un poste o en una pared exterior, pase el cable coaxial a través del orificio perforado.

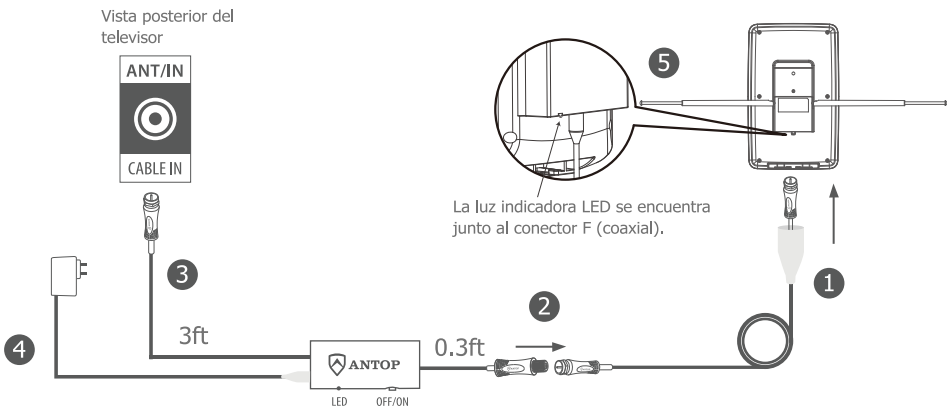


Haga una perforación bajo el alero del tejado en el punto de entrada.

### 2.2 Preparación de la conexión en interior, ubicación en el ático

Seleccione el punto de entrada a la casa. Haga una perforación en el punto de entrada. Conecte el cable coaxial con un casquillo a prueba de agua al conector de la antena. Ponga de nuevo la antena al hardware una vez ya esté instalado en una viga o en una pared. Pase el extremo suelto del cable coaxial a través del orificio perforado.

### 2.3 Si aún no lo ha hecho, conecte el cable coaxial al conector de la antena



- Paso 1. Conecte un extremo del cable coaxial (con tapa impermeable) al conector de la antena.
- Paso 2. Conecte el otro extremo del cable coaxial al extremo más corto del insertador de alimentación SmartPass.
- Paso 3. Conecte el cable coaxial largo al conector ANTENNA/CABLE IN en la parte posterior de la TV o decodificador.
- Paso 4. Conecte el adaptador de corriente a la toma de corriente continua del insertador de alimentación SmartPass. Cuando el indicador LED está encendido, el insertador de alimentación SmartPass tiene alimentación.
- Paso 5. Comprobar la parte posterior de la antena. Comprobar la parte posterior de la antena. Si la luz LED es verde, la antena recibe alimentación.

**Recordatorio:** Si está utilizando un Splitter, debería ser un modelo de paso de corriente DC de todos los puertos. Para comprar un Splitter de Paso de Energía DC de todos los puertos, por favor llámenos al 909.947.8883. O vaya a [antopusa.com](http://antopusa.com) y visite la página de accesorios de nuestra tienda en línea, busque "splitters".



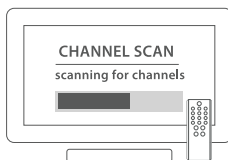
Empuje Encender o Apagar y seleccione la opción con más canales. La luz LED es de color amarillo para la recepción normal. La luz LED es de color Verde para la recepción más fuerte.



Después de cada cambio de poder hacer una búsqueda de canales

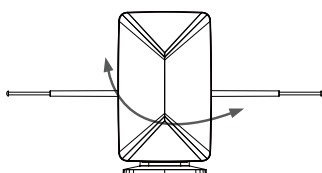
### 3 / Configuración y escaneo

En el menú de configuración de la televisión, ajuste el modo a "Antenna" o "Air" y, a continuación, active la función "Scan" de la TV para buscar canales. Consulte el manual de la televisión para obtener instrucciones detalladas.

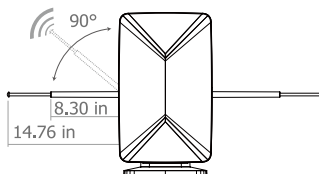


### 4 / Instrucciones de ajuste

- ① Ajuste la dirección de la antena hacia sus torres de transmisión locales para la mejor UHF/VHF recepción.
- ② Ajuste arriba o abajo los brazos extensibles para mejorar el rendimiento de VHF.



1



2

## PÓLIZA DE GARANTÍA

Clientes deben primero contactar el lugar de compra para determinar la política de garantía del revendedor. La garantía de Antop Antena entrará en vigor después del vencimiento de la política del revendedor. Antop Antena Inc., garantiza sus productos por un periodo de un año a partir de la fecha de compra original. La garantía sólo es válida con el comprobante de compra original del producto. Esta garantía no aplica para ningún defecto o falla en el producto causados por negligencia, mal uso, accidentes, abuso, maltrato, uso indebido, alteración, modificación, interrupción eléctrica, uso no autorizado/no razonable, o cualquier daño causado por condiciones ambientales no controlables.

---

## POLÍTICA DE REEMBOLSO Y/O DEVOLUCIÓN

Clientes deben primer contactar el lugar de compra para determinar la política de reembolso y/o devolución del revendedor. Si se adquiere directamente de Antop Antenna o antes de devolverlo directamente a Antop Antenna, La mercancía devuelta a Antop Antena debe tener el número RMA (Autorización de devolución de mercancías). El número RMA se puede obtener por adelantado de un representante de servicio al cliente perteneciente al departamento de devoluciones de Antop Antena. La mercancía devuelta debe tener el número RMA en la caja y una copia del comprobante de compra dentro del empaque. No se hará ningún reembolso después de 30 días a partir de la fecha de compra. Una tarifa de reposición del 15% se deducirá de un reembolso; pregunte a un representante para más detalles. Política de reembolso sólo para clientes de EE.UU. y Canadá.

---

## REEMPLAZOS Y/O INTERCAMBIOS

Clientes deben primero contactar el lugar de compra para determinar la política de reemplazos y/o intercambios del revendedor. Un (1) año de garantía estándar limitada de fabricación para intercambiar productos debido a mal funcionamiento, falla o parte(s) defectuosa(s); los intercambios de componentes faltantes serán para el mismo artículo, modelo, SKU, dentro de un plazo de 1 año a partir de la fecha de compra. No se harán intercambios por modelos/SKUs diferentes o mejores. La mercancía devuelta debe tener el número RMA (Autorización de devolución de mercancías). El número RMA se puede obtener por adelantado de un representante de servicio al cliente perteneciente al departamento de devoluciones de Antop Antena.

---

## ENVÍO Y COSTOS

El cliente será responsable de los gastos de envío de la mercancía enviada a Antop Antena. Consulte a un representante de servicio al cliente para obtener más detalles. Al devolver un artículo, debe considerar el uso de un trasportista con seguimiento del envío. Antop Antena no se hace responsable de los envíos perdidos o mal dirigidos. Los productos para reposición deben llevar un número RMA, copia del comprobante de la compra y deben enviarse a: Antop Antena, RMA Department, 1650 S. Balboa Ave, Ontario, California 91761. Para obtener un número RMA envíe un correo electrónico a [Support@antopusa.com](mailto:Support@antopusa.com). Para información de servicio al cliente: Llame al 909.947.8883 de Lunes a Viernes desde las 9:00 AM hasta las 5:00 PM (PST).

[www.antopusa.com](http://www.antopusa.com)

**ANTOP ANTENNA INC** | Tel: 909.947.8883 | Email: [Support@antopusa.com](mailto:Support@antopusa.com)