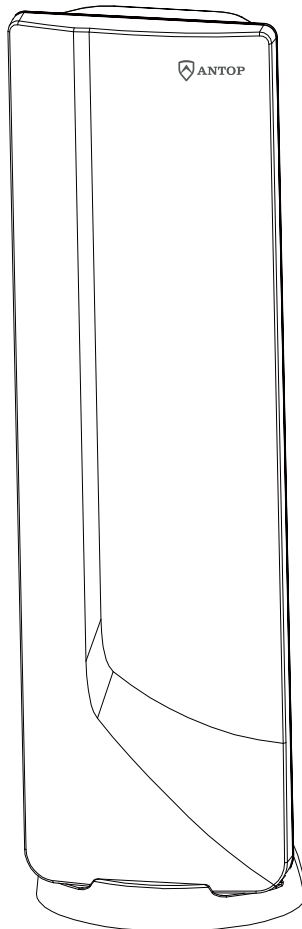




**ANTOP**

## **FLAT-PANEL**

HDTV ANTENNA OUTDOOR /  
INDOOR USAGE



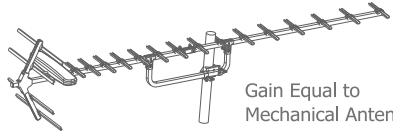
AT-401

## Installation Instruction Manual

Your FLAT PANEL HDTV Antenna / AT-401 can be used either as an outdoor or indoor antenna. ANTOP's New Generation Digital Technology allows you the flexibility to set up your antenna in various locations and still receive a great digital reception.

### ANTOP's New Generation Digital Technology

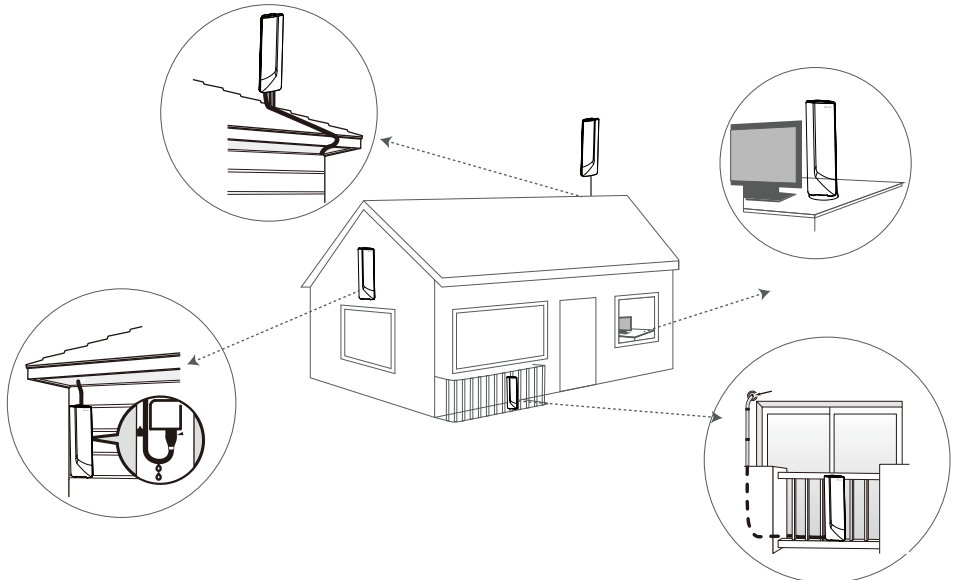
- High Gain: Redesigned to match similar gain of traditional bulky, unsightly mechanical antennas.



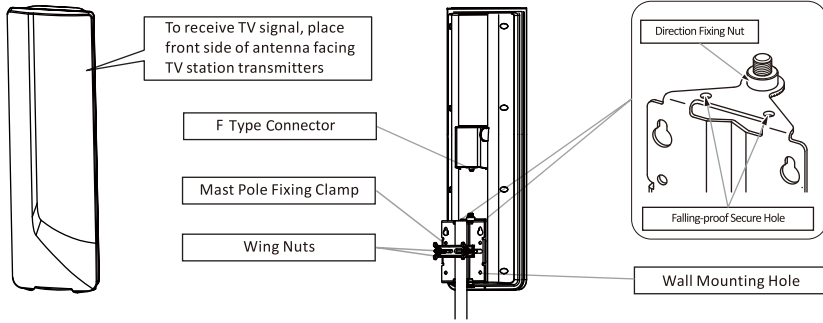
- Each ANTOP antenna is supported by a team of dedicated international product engineers to ensure you receive the highest quality product.

Following are instructions for installation options for outdoor use as a mast pole mount or wall mount, as well as for indoor options in an attic or placed on a table top. Read through all instructions prior to beginning installation procedure.

**Note:** Although this antenna is great for indoor and outdoor use, a higher mounting location positioned towards the broadcast tower may result in better reception. Install the antenna as high as possible, and preferably with a clear path between the antenna and the TV station transmitters. Trees, buildings, mountains, etc., can all impact the performance of any antenna. This antenna can also be placed in attic.

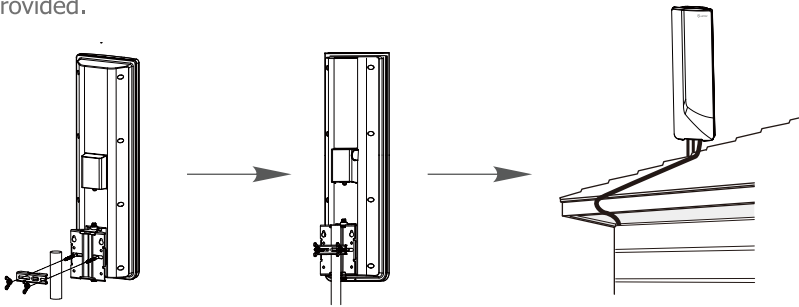


# 1 / Installation for Outside Use



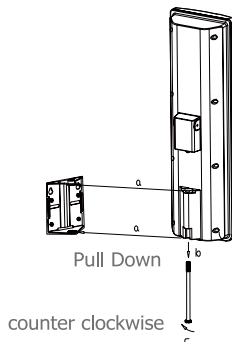
## 1.1 For Outdoor Use, Mast Pole Mounting

Install a mast pole (not provided) on the house, preferably on rooftop or the side of the house facing the TV station transmitters. Attach the antenna to the mast pole by using the clamp kit provided.



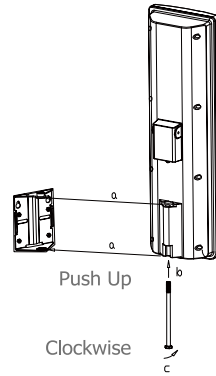
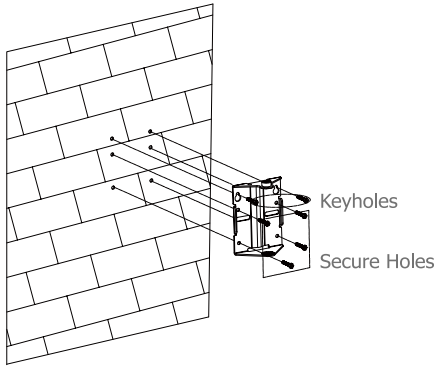
## 1.2 For Outdoor Use, Wall Mounting

To remove antenna hardware from backside of unit, release fastening bolt by turning counter clockwise. Determine the location on the wall where the antenna is to be mounted, preferably on the side of the house facing the TV station transmitters. The antenna can be mounted onto the wall horizontally or vertically. Fasten the antenna hardware onto the wall with screws (screws not provided).



### 1.2.1 Horizontal or Vertical Mounting

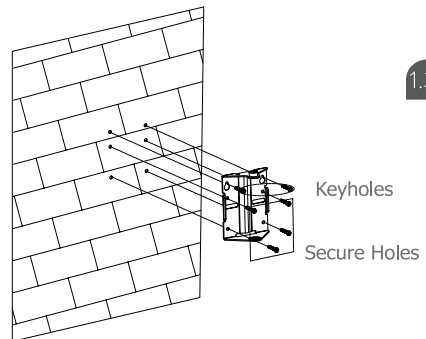
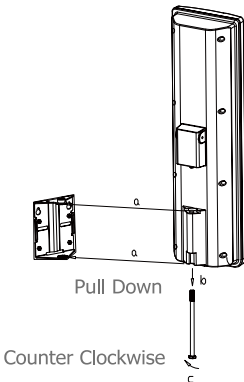
Mount hardware horizontally or vertically to the wall. Before attaching hardware back to the antenna, see Connecting instructions. To attach hardware back to backside of antenna, insert fastening bolt and turn clockwise.



1.2.1

### 1.3 For Indoor Use, In Attic

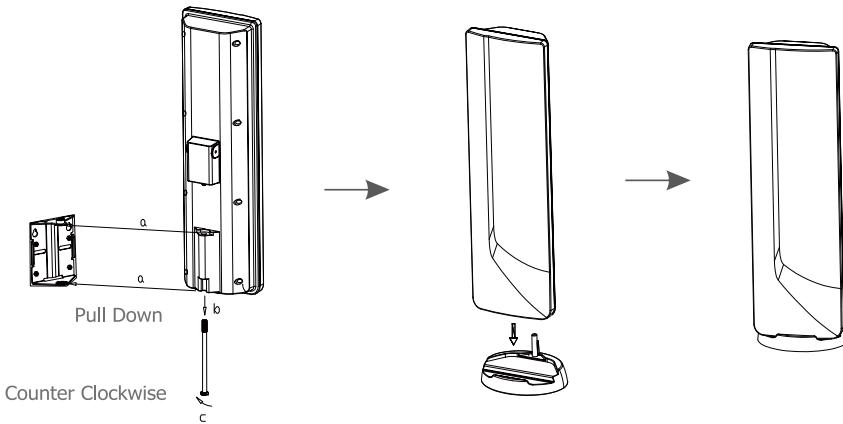
Determine location in attic where antenna will be placed. To mount antenna onto a beam or wall, preferably on the side of the house facing the TV station transmitters, remove antenna hardware from backside of unit, release fastening bolt by turning counter clockwise. The antenna can be mounted horizontally or vertically. Fix the antenna hardware onto the beam or wall with screws (screws not provided). Before attaching hardware back to the antenna, see Connecting instructions. To attach hardware back to backside of antenna, insert fastening bolt and turn clockwise.



1.3

## 1.4 For Indoor Use, with Table Stand

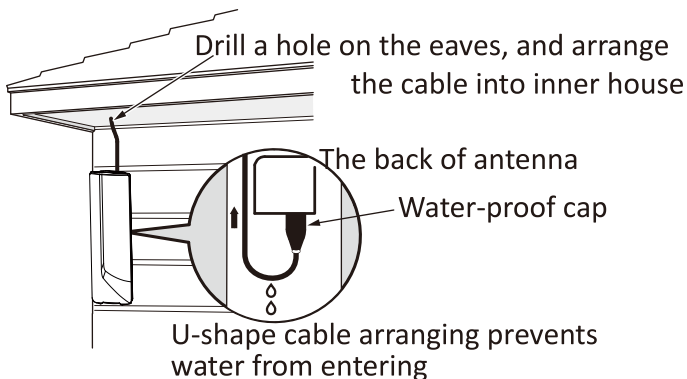
To remove antenna hardware from backside of unit, release fastening bolt by turning Counter Clockwise. Attach the Table Stand to the bottom of antenna.



## 2 / Connecting

### 2.1 For Outdoor Use, Mast Pole or Wall Mount Prepping for Connection

2.1.1 Select entry point to house. Drill hole under the eaves at entry point. Attach coaxial cable with water proof cap end to connector in the antenna. For Vertical Wall Mount utilize U-shape coaxial cable setup to prevent water from entering interior of antenna casing. For Wall Mounts, attach antenna back to hardware already mounted to wall. With antenna fixed to either a mast pole or an exterior wall, feed loose end of coaxial cable through drilled opening.

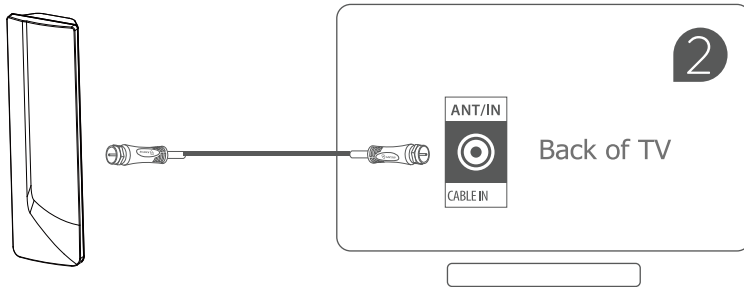


## 2.2 For Indoor Use, in Attic placement, Prepping for Connection

Select entry point to house. Drill hole at entry point. Attach coaxial cable with water proof cap end to connector in the antenna. Attach antenna back to hardware already mounted to beam or wall, or just use the table stand for placement. Feed loose end of coaxial cable through drilled opening.

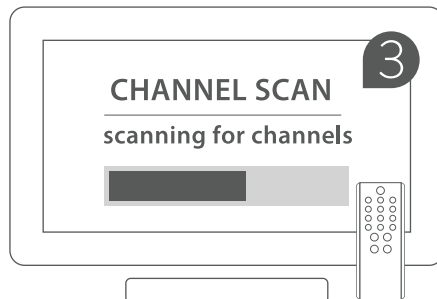
## 2.3 If you haven't already done so, attach coaxial cable to connector in the antenna

Connect other end of the coaxial cable to the ANTENNA/CABLE IN connector on the back of the TV or converter box.



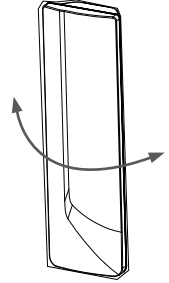
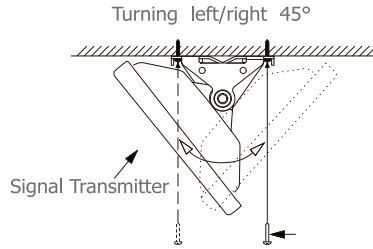
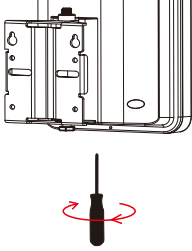
## 3 / Setting and Scanning

In the TV's setup menu, set the mode to "Antenna" or "Air", then, set TV to "Scan" for channels. Consult the TV manual for detailed instructions.



## 4 / Adjusting Instruction

For the best reception, adjust the direction of antenna. Based on wall mounting, the antenna can be turned left or right within 45° angle by releasing the bolt.



## WARRANTY POLICY

Customers should first contact their place of purchase to determine the reseller's warranty policy. Antop Antenna's warranty will take effect after the expiration of reseller's policy. **Antop Antenna**, warrants its products for a period of one (1) year from the original date of purchase. Warranty is valid only with proof of purchase. Warranty does not apply to defects or failures of the product caused by; neglect, misuse, negligence, accident, abuse, mishandling, misapplication, alteration, modification, power outage, unauthorized/unreasonable use, or any uncontrollable environmental damage.

---

## RETURNS & REFUNDS

For any return, customers should first contact their place of purchase to determine the reseller's return policy. A Return Material Authorization (RMA) number must be obtained in advance by contacting Antop Antenna customer service via e-mail or telephone. Merchandise returned to Antop Antenna must have a RMA number displayed on the box and a copy of your proof of purchase inside the package. Absolutely no refund after 30 days of purchase from Antop Antenna. A restocking fee of 15% will be deducted from any refund, ask representative for further details. Refund policy for US & Canada customers only.

---

## EXCHANGE & REPLACEMENT

For any exchange or replacement, customers should first contact their place of purchase to determine the reseller's policies. No upgrades or exchanges for different models or SKU's. One (1) Year limited manufacturer's warranty for exchange of product due to malfunction, failure or defect, missing parts or components. Exchanges will be for the same item, model and/or SKU, within one (1) year of original purchase date. A Return Material Authorization (RMA) number must be issued by Antop Antenna prior to returning any product or part. To obtain an RMA, contact Antop Antenna via email or telephone.

---

## SHIPPING & COSTS

Customer will be responsible for shipping costs of merchandise sent to Antop Antenna. Please consult a customer service representative for details. When shipping any item to Antop Antenna, please consider using a trackable shipping method. Antop Antenna cannot be held responsible for lost or misdirected shipments. Exchanged and returned products must be sent to: Antop Antenna, RMA Department, 1650 S. Balboa Ave, Ontario, California 91761. To receive a Return Material Authorization from Antop Antenna please send your request to RMA Dept: [Support@antopusa.com](mailto:Support@antopusa.com) or to speak to Customer Service: Via telephone, M-F, 9am to 5pm (PST) 909-947-8883.

<https://antopusa.com>

**ANTOP ANTENNA INC** | Tel. 909.947.8883 | Email: [Support@antopusa.com](mailto:Support@antopusa.com)

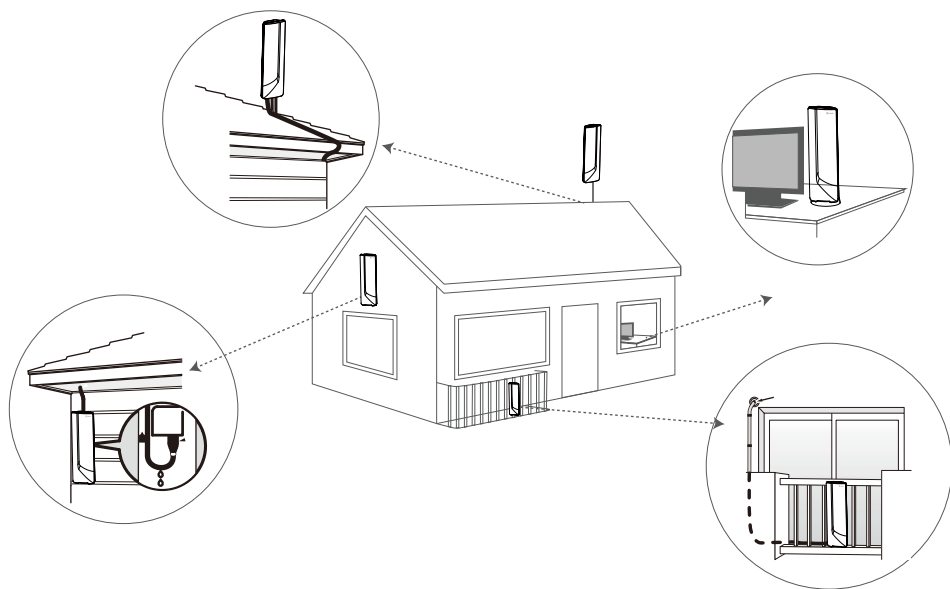


## Manual de instrucciones para su instalación

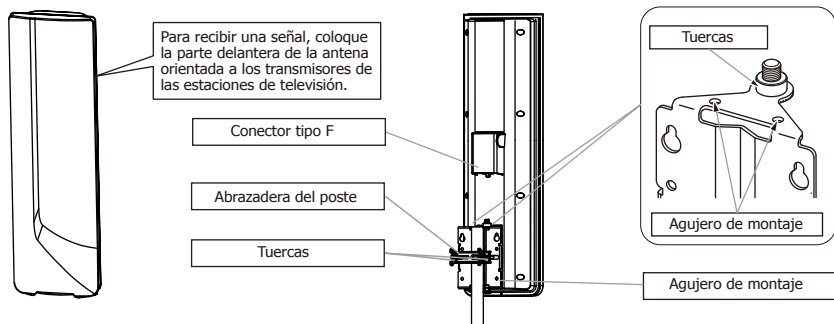
Su antena FLAT PANEL HDTV Antenna / AT-401 se puede utilizar como una antena exterior o interior. La tecnología digital de última generación de ANTOP le permite tener la flexibilidad de ubicar su antena en diferentes lugares, y aún así recibir una excelente señal digital.

A continuación, encontrará las instrucciones para las opciones de instalación exterior como montaje en poste o en pared, así como las opciones para instalación interior en un ático o sobre una mesa. Lea todas las instrucciones antes de comenzar el procedimiento de instalación.

**Nota:** A pesar de que esta antena es ideal para uso interior y exterior, si se ubica en una posición alta mirando hacia la torre de transmisión puede resultar en una mejor recepción. Instale la antena lo más alto posible, y preferiblemente con una vía sin obstáculos entre la antena y los transmisores de las estaciones de televisión. Los árboles, edificios, montañas, etc., pueden repercutir en el desempeño de cualquier antena. Esta antena también puede ubicarse en el ático.

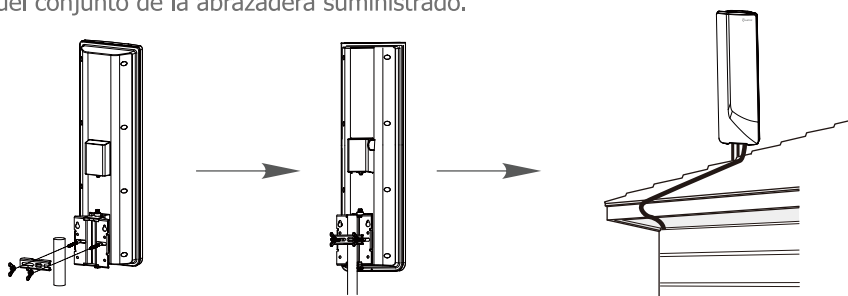


# 1 / Instalación para uso exterior



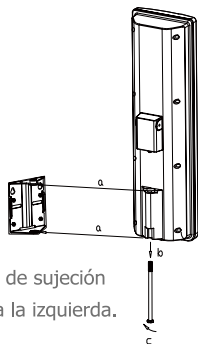
## 1.1 Para uso exterior, montaje en poste

Instale un poste (no incluido) en la casa, preferiblemente sobre el techo o a un lado de la casa frente a los trasmisores de las estaciones de televisión. Fije la antena al poste mediante el uso del conjunto de la abrazadera suministrado.



## 1.2 Para uso exterior, montaje en pared

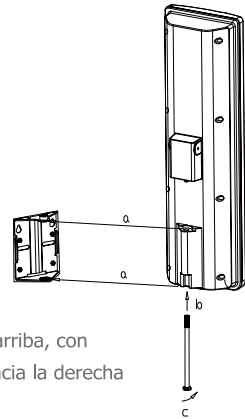
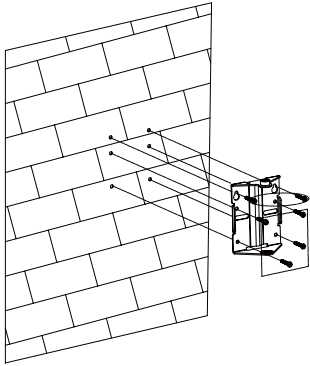
Para retirar el soporte físico de la antena en la parte posterior de la unidad, afloje el tornillo de sujeción con vuelta hacia la izquierda. Determine la ubicación en la pared donde vaya a instalar la antena, preferiblemente a un lado de la casa frente a los trasmisores de las estaciones de televisión. La antena se puede instalar en la pared de manera horizontal o vertical. Asegure el soporte físico de la antena a la pared con tornillos (no incluidos).



Afloje el tornillo de sujeción con vuelta hacia la izquierda.

### 1.2.1 Instalación horizontal o vertical

Instale el soporte físico horizontal o verticalmente a la pared. Antes de volver a montar el soporte físico a la antena, consulte las instrucciones de conexión. Para montar de nuevo el soporte físico a la parte posterior de la antena, inserte el tornillo de sujeción y apriete con vuelta hacia la derecha.

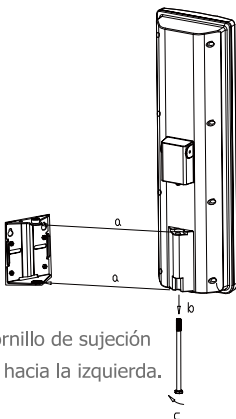


1.2.1

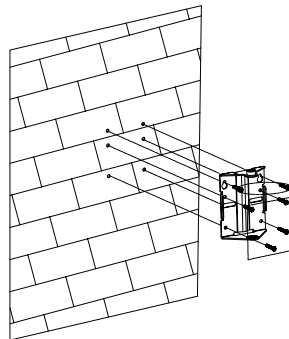
Empuje arriba, con  
vuelta hacia la derecha

### 1.3 Para uso interior, en el ático

Determine la ubicación en el ático donde instalará la antena. Para montar la antena en una viga o en la pared, preferiblemente a un lado de la casa frente a la estación transmisora de TV, retire el soporte físico de la parte posterior de la unidad girando el tornillo de sujeción hacia la derecha. La antena se puede instalar de manera horizontal o vertical. Asegure el soporte físico de la antena a la pared o viga con tornillos (no incluidos). Antes de volver a montar el soporte físico a la antena, consulte las instrucciones de conexión. Para montar de nuevo el soporte físico a la parte posterior de la antena, inserte el tornillo de sujeción y apriete con vuelta hacia la izquierda.



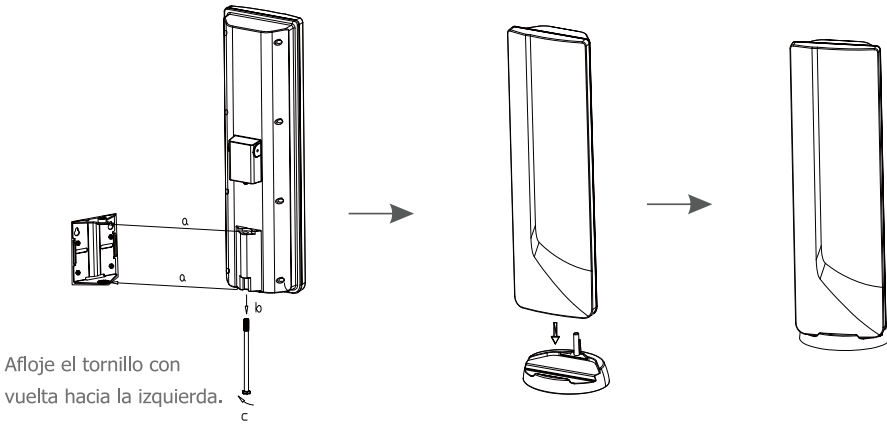
Afloje el tornillo de sujeción  
con vuelta hacia la izquierda.



1.3

## 1.4 Para uso interior con base para mesa

Para retirar el soporte físico de la antena en la parte posterior de la unidad, afloje el tornillo de sujeción con vuelta hacia la izquierda. Una la base para mesa a la parte inferior de la antena.

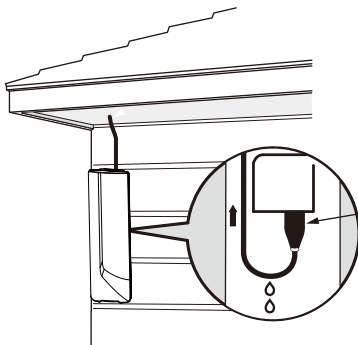


Afloje el tornillo con vuelta hacia la izquierda.

## 2 / Conexión

### 2.1 Preparación de la conexión exterior, montaje en poste o en pared

2.1.1 Seleccione el punto de entrada a la casa. Haga una perforación bajo el alero del tejado en el punto de entrada. Conecte el cable coaxial con lado casquillo al conector de la antena. Para el montaje vertical en pared utilice cable coaxial en forma de "U" para evitar que el agua entre al interior de la carcasa de la antena. Para montaje en pared, ponga de nuevo la antena al hardware una vez ya esté instalado en la pared. Con la antena fija a un poste o en una pared exterior, pase el cable coaxial a través del orificio perforado.



Haga una perforación bajo el alero del tejado en el punto de entrada.

Conecte el cable coaxial con lado casquillo al conector de la antena.

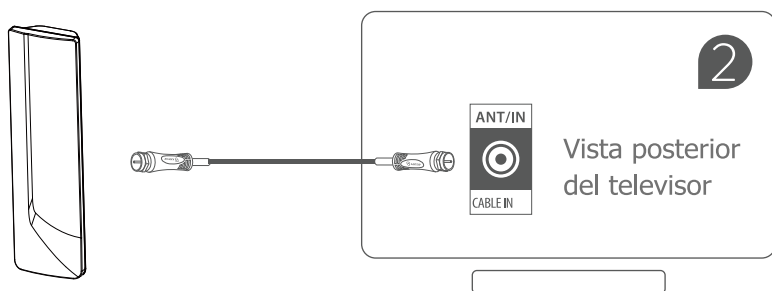
Para el montaje vertical en pared utilice cable coaxial en forma de U para evitar que el agua entre al interior de la carcasa de la antena.

## 2.2 Preparación de la conexión en interior, ubicación en el ático

Seleccione el punto de entrada a la casa. Haga una perforación en el punto de entrada. Conecte el cable coaxial con un casquillo a prueba de agua al conector de la antena. Ponga de nuevo la antena al hardware una vez ya esté instalado en una viga o en una pared. Pase el extremo suelto del cable coaxial a través del orificio perforado.

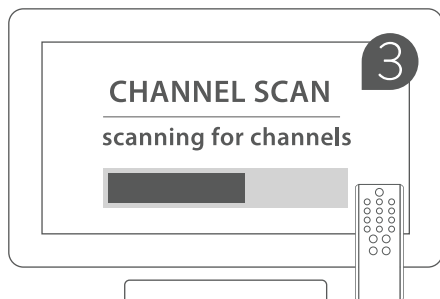
## 2.3 Si aún no lo ha hecho, conecte el cable coaxial al conector de la antena

Conecte el cable coaxial largo al conector ANTENNA/CABLE IN en la parte posterior de la TV o decodificador.



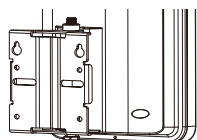
## 3 / Configuración y escaneo

En el menú de configuración de la televisión, ajuste el modo a "Antenna" o "Air" y, a continuación, active la función "Scan" de la TV para buscar canales. Consulte el manual de la televisión para obtener instrucciones detalladas.

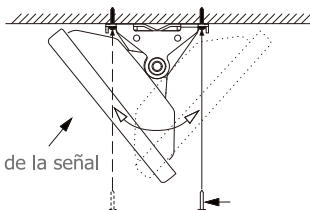


## 4 / Instrucciones de ajuste

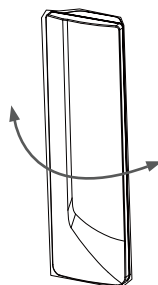
Para una mejor recepción, ajuste la orientación de la antena. Para montaje en pared, la antena puede girarse a la izquierda o a la derecha en un ángulo de 45° al aflojar el tornillo.



Vuelta a la izquierda o derecha 45° grados



Transmisor de la señal



## **PÓLIZA DE GARANTÍA**

Clientes deben primero contactar el lugar de compra para determinar la política de garantía del revendedor. La garantía de Antop Antena entrará en vigor después del vencimiento de la política del revendedor. Antop Antena Inc., garantiza sus productos por un periodo de un año a partir de la fecha de compra original. La garantía sólo es válida con el comprobante de compra original del producto. Esta garantía no aplica para ningún defecto o falla en el producto causados por negligencia, mal uso, accidentes, abuso, maltrato, uso indebido, alteración, modificación, interrupción eléctrica, uso no autorizado/no razonable, o cualquier daño causado por condiciones ambientales no controlables.

---

## **POLÍTICA DE REEMBOLSO Y/O DEVOLUCIÓN**

Clientes deben primer contactar el lugar de compra para determinar la política de reembolso y/o devolución del revendedor. La mercancía devuelta a Antop Antena debe tener el número RMA (Autorización de devolución de mercancías). El número RMA se puede obtener por adelantado de un representante de servicio al cliente perteneciente al departamento de devoluciones de Antop Antena. La mercancía devuelta debe tener el número RMA en la caja y una copia del comprobante de compra dentro del empaque. No se hará ningún reembolso después de 30 días a partir de la fecha de compra. Una tarifa de reposición del 15% se deducirá de un reembolso; pregunte a un representante para más detalles. Política de reembolso sólo para clientes de EE.UU. y Canadá.

---

## **REEMPLAZOS Y/O INTERCAMBIOS**

Clientes deben primero contactar el lugar de compra para determinar la política de reemplazos y/o intercambios del revendedor. Un (1) año de garantía estándar limitada de fabricación para intercambiar productos debido a mal funcionamiento, falla o parte(s) defectuosa(s); los intercambios de componentes faltantes serán para el mismo artículo, modelo, SKU, dentro de un plazo de 1 año a partir de la fecha de compra. No se harán intercambios por modelos/SKUs diferentes o mejores. La mercancía devuelta debe tener el número RMA (Autorización de devolución de mercancías). El número RMA se puede obtener por adelantado de un representante de servicio al cliente perteneciente al departamento de devoluciones de Antop Antena.

---

## **ENVÍO Y COSTOS**

El cliente será responsable de los gastos de envío de la mercancía enviada a Antop Antena. Consulte a un representante de servicio al cliente para obtener más detalles. Al devolver un artículo, debe considerar el uso de un transportista con seguimiento del envío. Antop Antena no se hace responsable de los envíos perdidos o mal dirigidos. Los productos para reposición deben llevar un número RMA, copia del comprobante de la compra y deben enviarse a: Antop Antena, RMA Department, 1650 S. Balboa Ave, Ontario, California 91761. Para obtener un número RMA envíe un correo electrónico a [Support@antopusa.com](mailto:Support@antopusa.com). Para información de servicio al cliente: Llame al 909.947.8883 de Lunes a Viernes desde las 9:00 AM hasta las 5:00 PM (PST).

<https://antopusa.com>

**ANTOP ANTENNA INC** | Tel: 909.947.8883 | Email: [Support@antopusa.com](mailto:Support@antopusa.com)