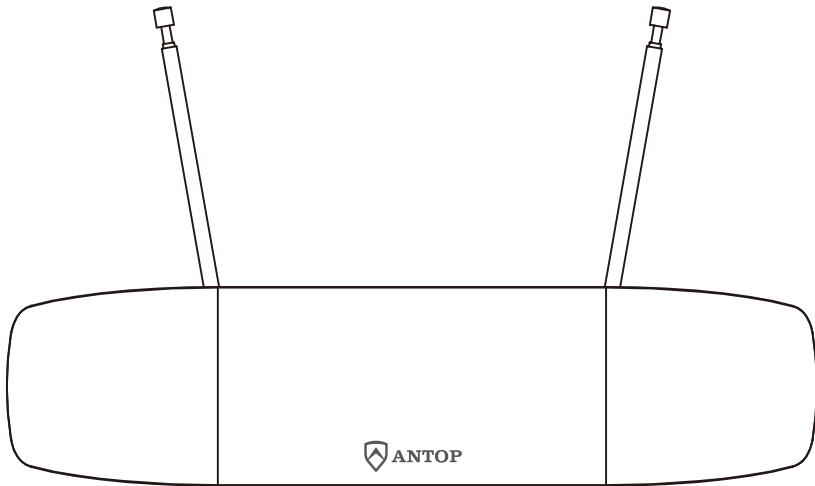




**ANTOP**

# **SMARTPASS AMPLIFIED INDOOR TV & FM RADIO ANTENNA**



AT-217B

# INSTRUCTIONS

## Installation Instruction Manual

Your Smartpass Amplified Indoor TV & FM Radio Antenna / AT-217B is perfect for indoor use. It is part of ANTOP's New Generation Digital Technology that allows you receive a great digital TV and FM radio signals reception.

## ANTOP's New Generation Digital Technology

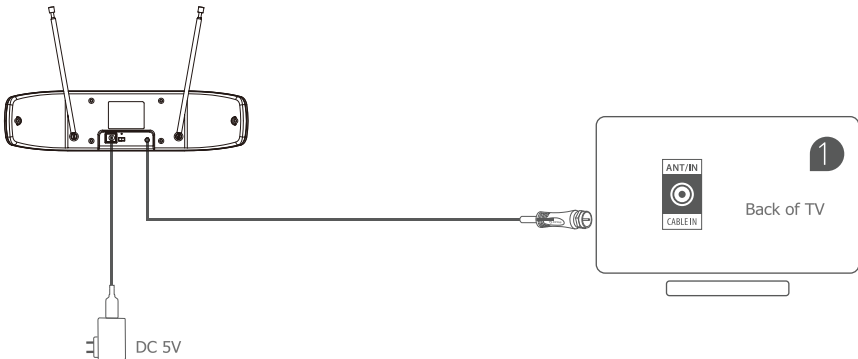
- Smartpass Amplifier built-in all-in-one design allows easier connection, delivers correct balance between short and long range reception.
- 4G LTE Filter: blocks 3G and 4G wireless signals to ensure noise-free digital TV and FM radio signals reception.
- Each ANTOP antenna is supported by a team of dedicated international product engineers to ensure you receive the highest quality product.

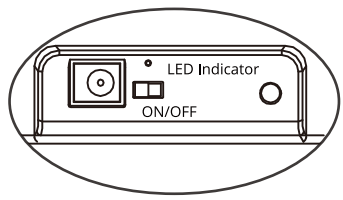
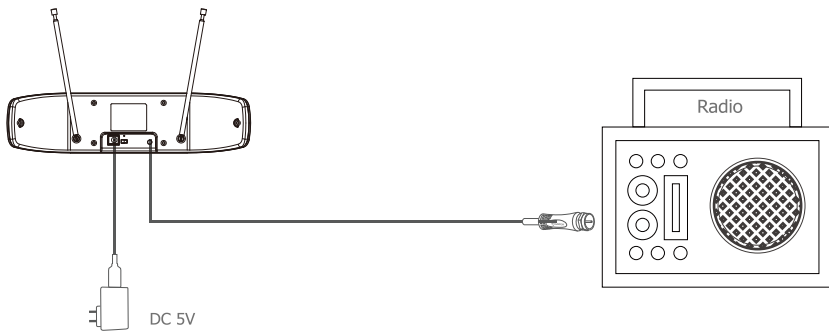
Following are instructions for installation. Please Read through all instructions prior to beginning installation procedure.

**Note:** Although this antenna is great for indoor use, a higher location or placement positioned towards the broadcast tower may result in better reception. Place the antenna as high as possible, and preferably with a clear path between the antenna and the TV station transmitters. Trees, buildings, mountains, etc., can all impact the performance of any antenna.

## 1 / Connecting

Connect the coaxial cable to the ANTENNA/CABLE IN connector on the back of the TV or converter box or radio. Connect the USB cable between the DC socket in the back of the antenna and the power adapter. The antenna must be powered in order to function.





The **Smartpass Amplifier** must be powered in order to function. Push the smart switch On or Off and select the switching with which more channels are received.  
 Switch Off - The LED indicates **yellow** for **normal** reception.  
 Switch On - The LED indicates **green** for **stronger** reception.

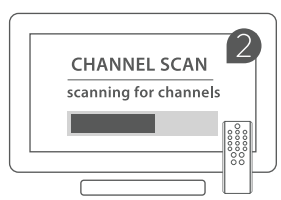


Scan channels after each switching in the Smartpass Amplifier

## 2/ Setting and Scanning

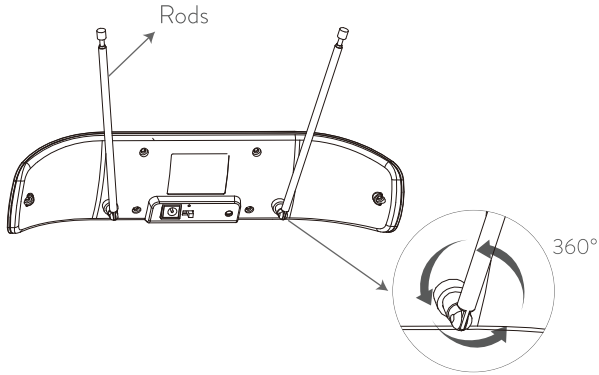
### 2.1 For digital TV reception

In the TV's setup menu, set the mode to "Antenna" or "Air", then, set TV to "Scan" for channels. Consult the TV manual for detailed instructions. Extend the rods and rotate them until get the best picture.



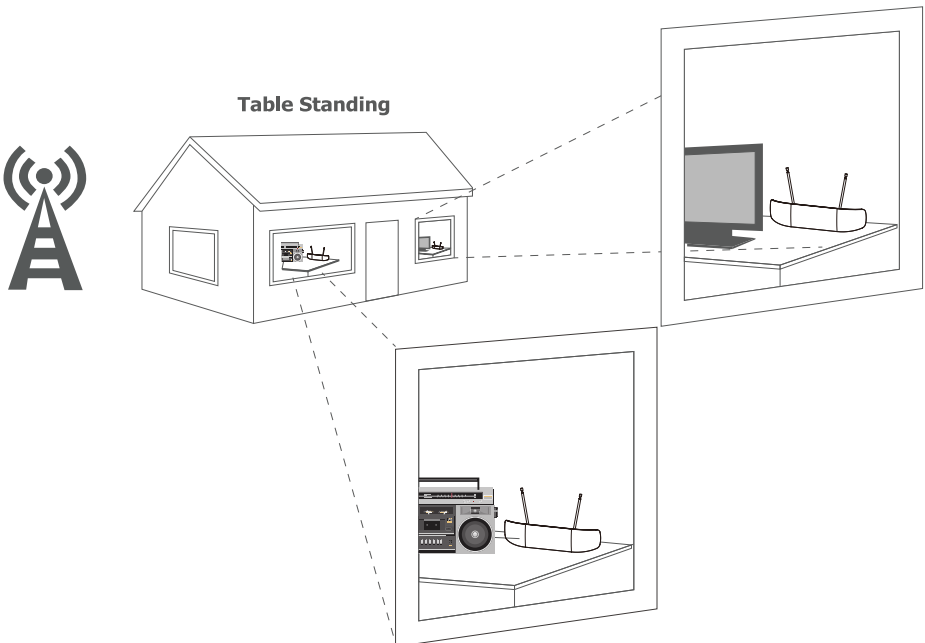
## 2.2 For FM radio reception

Turn on your FM receiver, tune it to a station. Then slowly move the antenna until you get the clearest sound. Extend the rods and rotate them to ensure the best reception.



## 3 / Locating and Placing

Test the antenna in multiple locations, and adjust it to find the best one for reception before fixing it. A high location or positioning the antenna toward the broadcast tower may result in better reception.



## WARRANTY POLICY

Customers should first contact their place of purchase to determine the reseller's warranty policy. Antop Antenna's warranty will take effect after the expiration of reseller's policy. **Antop Antenna**, warrants its products for a period of one (1) year from the original date of purchase. Warranty is valid only with proof of purchase. Warranty does not apply to defects or failures of the product caused by; neglect, misuse, negligence, accident, abuse, mishandling, misapplication, alteration, modification, power outage, unauthorized/unreasonable use, or any uncontrollable environmental damage.

---

## RETURNS & REFUNDS

For any return, customers should first contact their place of purchase to determine the reseller's return policy. A Return Material Authorization (RMA) number must be obtained in advance by contacting Antop Antenna customer service via e-mail or telephone. Merchandise returned to Antop Antenna must have a RMA number displayed on the box and a copy of your proof of purchase inside the package. Absolutely no refund after 30 days of purchase from Antop Antenna. A restocking fee of 15% will be deducted from any refund, ask representative for further details. Refund policy for US & Canada customers only.

---

## EXCHANGE & REPLACEMENT

For any exchange or replacement, customers should first contact their place of purchase to determine the reseller's policies. No upgrades or exchanges for different models or SKU's. One (1) Year limited manufacturer's warranty for exchange of product due to malfunction, failure or defect, missing parts or components. Exchanges will be for the same item, model and/or SKU, within one (1) year of original purchase date. A Return Material Authorization (RMA) number must be issued by Antop Antenna prior to returning any product or part. To obtain an RMA, contact Antop Antenna via email or telephone.

---

## SHIPPING & COSTS

Customer will be responsible for shipping costs of merchandise sent to Antop Antenna. Please consult a customer service representative for details. When shipping any item to Antop Antenna, please consider using a trackable shipping method. Antop Antenna cannot be held responsible for lost or misdirected shipments. Exchanged and returned products must be sent to: Antop Antenna, RMA Department, 1650 S. Balboa Ave, Ontario, California 91761. To receive a Return Material Authorization from Antop Antenna please send your request to RMA Dept: [Support@antopusa.com](mailto:Support@antopusa.com) or to speak to Customer Service: Via telephone, M-F, 9am to 5pm (PST) 909-947-8883.

[www.antopusa.com](http://www.antopusa.com)

**ANTOP ANTENNA INC** | Tel. 909.947.8883 | Email: [Support@antopusa.com](mailto:Support@antopusa.com)

# INSTRUCCIONES

## Manual de instrucciones para su instalación

Su Antena amplificado de TV y FM Radio / AT-217B es parte de la tecnología digital de nueva generación de Antop que le permite recibir recepción de TV digital y de señales FM de radio.

## Tecnología digital de última generación de ANTOP

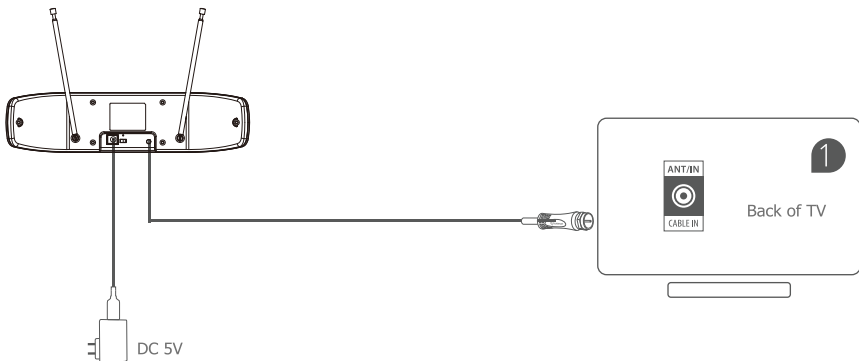
- Amplificador Smartpass: diseño todo-en-uno le permite una conexión más sencilla, y le ofrece un correcto equilibrio entre la recepción de corto y largo alcance.
- Filtro 4G LTE: bloquea las señales inalámbricas 3G y 4G para garantizar una recepción de televisión digital sin ruidos.

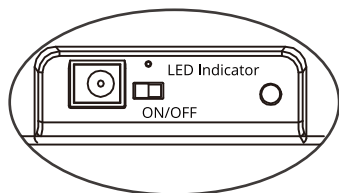
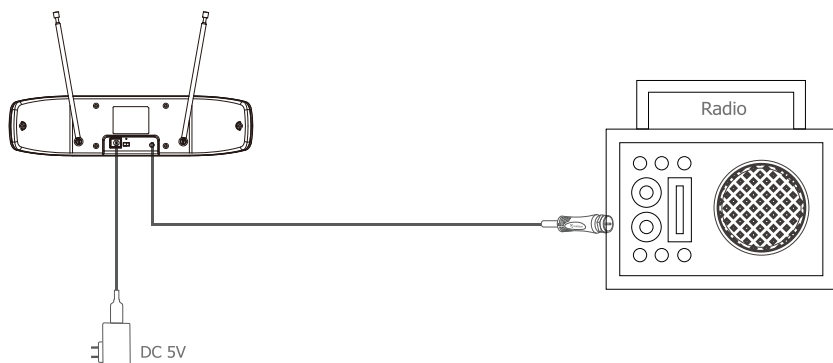
A continuación, encontrará las instrucciones para las opciones de instalación exterior como montaje en poste o en pared, así como las opciones para instalación interior en un ático o en un RV. Lea todas las instrucciones antes de comenzar el procedimiento de instalación.

**Note:** A pesar de que esta antena es ideal para uso exterior y en un RV, si se ubica en una posición alta mirando hacia la torre de transmisión puede resultar en una mejor recepción. Instale la antena lo más alto posible, y preferiblemente con una vía sin obstáculos entre la antena y los transmisores de las estaciones de televisión. Los árboles, edificios, montañas, etc., pueden repercutir en el desempeño de cualquier antena. Esta antena también puede ubicarse en el ático.

## 1 / Conexión

Conecte el cable coaxial largo al conector ANTENNA/CABLE IN en la parte posterior de la TV, decodificador o radio. Conecte el adaptador de energía a la toma de corriente directa en el insertador de potencia. La antena debe estar conectada para que funcione.





Empuje Encender o Apagar y seleccione la opción con más canales. La luz LED es de color amarillo para la recepción normal. La luz LED es de color verde para la recepción más fuerte.

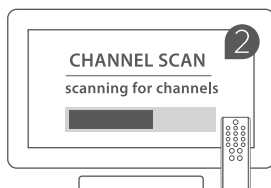


Después de cada cambio de poder hacer una búsqueda de canales

## 2/ Configuración y escaneo

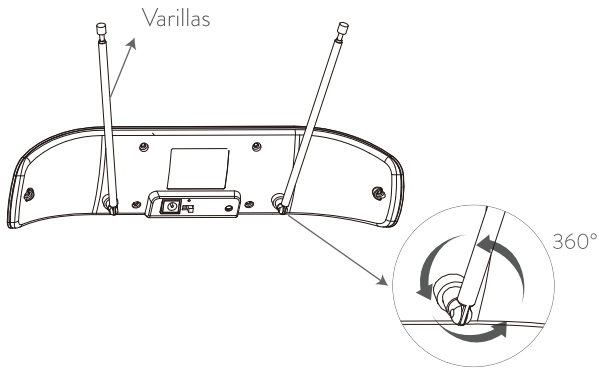
Para recepción de TV digital

En el menú de configuración de la televisión, ajuste el modo a "Antenna" o "Air" y, a continuación, active la función "Scan" de la TV para buscar canales. Consulte el manual de la televisión para obtener instrucciones detalladas.



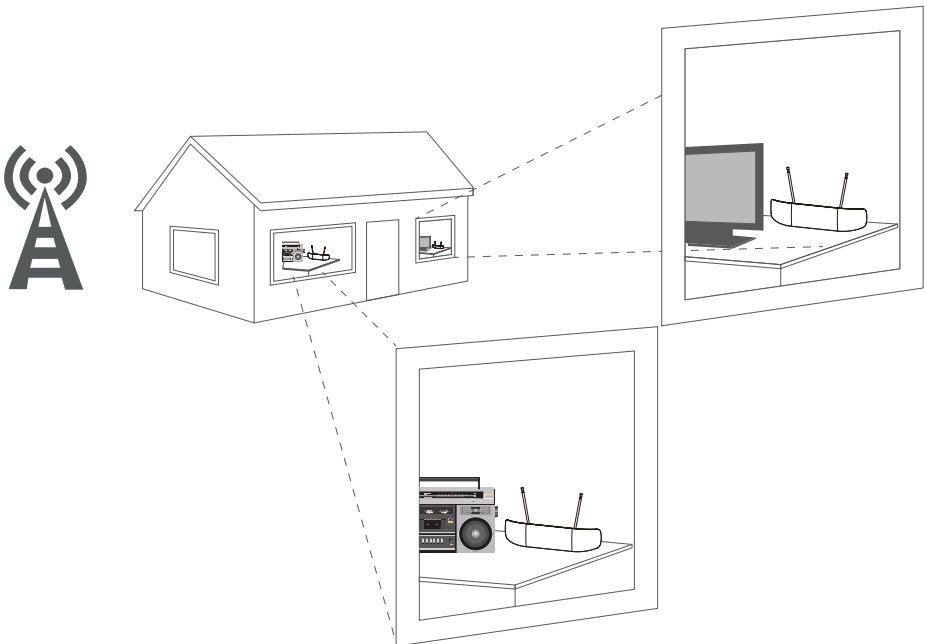
## 2.2 Para la recepción de FM Radio

Encienda el receptor de FM Radio, sintonice a una estación. A continuación, mueva lentamente la antena hasta obtener el sonido más claro. Extender las varillas y girarlas para asegurar la mejor recepción.



## 3 / Localización y Colocación

Prueba de la antena en múltiples lugares para encontrar la mejor opción antes de montar la antena. Una localización alta o la colocación de la antena hacia la torre de transmisión puede resultar en una mejor recepción.





## PÓLIZA DE GARANTÍA

Clientes deben primero contactar el lugar de compra para determinar la política de garantía del revendedor. La garantía de Antop Antena entrará en vigor después del vencimiento de la política del revendedor. Antop Antena Inc., garantiza sus productos por un periodo de un año a partir de la fecha de compra original. La garantía sólo es válida con el comprobante de compra original del producto. Esta garantía no aplica para ningún defecto o falla en el producto causados por negligencia, mal uso, accidentes, abuso, maltrato, uso indebido, alteración, modificación, interrupción eléctrica, uso no autorizado/no razonable, o cualquier daño causado por condiciones ambientales no controlables.

---

## POLÍTICA DE REEMBOLSO Y/O DEVOLUCIÓN

Clientes deben primer contactar el lugar de compra para determinar la política de reembolso y/o devolución del revendedor. La mercancía devuelta a Antop Antena debe tener el número RMA (Autorización de devolución de mercancías). El número RMA se puede obtener por adelantado de un representante de servicio al cliente perteneciente al departamento de devoluciones de Antop Antena. La mercancía devuelta debe tener el número RMA en la caja y una copia del comprobante de compra dentro del empaque. No se hará ningún reembolso después de 30 días a partir de la fecha de compra. Una tarifa de reposición del 15% se deducirá de un reembolso; pregunte a un representante para más detalles. Política de reembolso sólo para clientes de EE.UU. y Canadá.

---

## REEMPLAZOS Y/O INTERCAMBIOS

Clientes deben primero contactar el lugar de compra para determinar la política de reemplazos y/o intercambios del revendedor. Un (1) año de garantía estándar limitada de fabricación para intercambiar productos debido a mal funcionamiento, falla o parte(s) defectuosa(s); los intercambios de componentes faltantes serán para el mismo artículo, modelo, SKU, dentro de un plazo de 1 año a partir de la fecha de compra. No se harán intercambios por modelos/SKUs diferentes o mejores. La mercancía devuelta debe tener el número RMA (Autorización de devolución de mercancías). El número RMA se puede obtener por adelantado de un representante de servicio al cliente perteneciente al departamento de devoluciones de Antop Antena.

---

## ENVÍO Y COSTOS

El cliente será responsable de los gastos de envío de la mercancía enviada a Antop Antena. Consulte a un representante de servicio al cliente para obtener más detalles. Al devolver un artículo, debe considerar el uso de un transportista con seguimiento del envío. Antop Antena no se hace responsable de los envíos perdidos o mal dirigidos. Los productos para reposición deben llevar un número RMA, copia del comprobante de la compra y deben enviarse a: Antop Antena, RMA Department, 1650 S. Balboa Ave, Ontario, California 91761. Para obtener un número RMA envíe un correo electrónico a [Support@antopusa.com](mailto:Support@antopusa.com). Para información de servicio al cliente: Llame al 909.947.8883 de Lunes a Viernes desde las 9:00 AM hasta las 5:00 PM (PST).

[www.antopusa.com](http://www.antopusa.com)

**ANTOP ANTENNA INC** | Tel: 909.947.8883 | Email: [Support@antopusa.com](mailto:Support@antopusa.com)